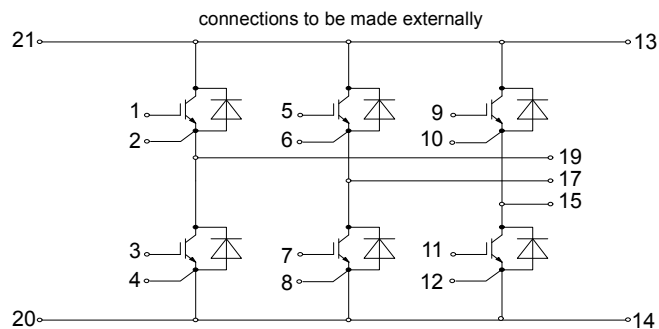
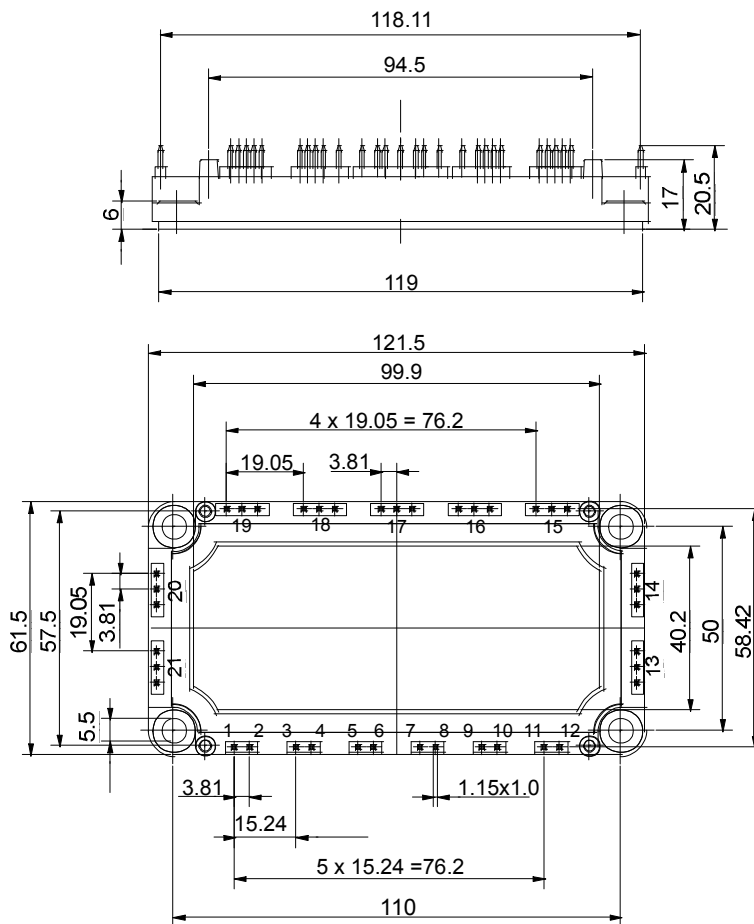




European Power-Semiconductor and Electronics Company

Marketing Information

BSM 75 GD 170 DL



BSM 75 GD 170 DL

Höchstzulässige Werte / Maximum rated values Elektrische Eigenschaften / Electrical properties

vorläufige Daten
preliminary data

Kollektor-Emitter-Sperrspannung	collector-emitter voltage	$T_C = 80^\circ\text{C}$	V_{CES}	1700 V
Kollektor-Dauergleichstrom	DC-collector current	$T_C = 25^\circ\text{C}$	$I_{C,nom.}$	75 A
Periodischer Kollektor Spitzenstrom	repetitive peak collector current	$t_p = 1\text{ ms}, T_C = 80^\circ\text{C}$	I_C	150 A
Gesamt-Verlustleistung	total power dissipation	$T_C = 25^\circ\text{C}, \text{Transistor}$	I_{CRM}	150 A
Gate-Emitter-Spitzenspannung	gate-emitter peak voltage		P_{tot}	625 W
Dauergleichstrom	DC forward current		V_{GES}	$\pm 20\text{ V}$
Periodischer Spitzenstrom	repetitive peak forw. current	$t_p = 1\text{ ms}$	I_F	75 A
Grenzlastintegral der Diode	I^2t - value, Diode	$V_R = 0\text{V}, t_p = 10\text{ms}, T_{vj} = 125^\circ\text{C}$	I_{FRM}	150 A
Isolations-Prüfspannung	insulation test voltage	RMS, $f = 50\text{ Hz}, t = 1\text{ min.}$	I^2t	1800 A ² s
			V_{ISOL}	3,4 kV

Charakteristische Werte / Characteristic values: Transistor

			min.	typ.	max.	
Kollektor-Emitter Sättigungsspannung	collector-emitter saturation voltage	$I_C = 75\text{A}, V_{GE} = 15\text{V}, T_{vj} = 25^\circ\text{C}$	$V_{CE\ sat}$	-	2,7	3,3 V
		$I_C = 75\text{A}, V_{GE} = 15\text{V}, T_{vj} = 125^\circ\text{C}$		-	3,2	- V
Gate-Schwellenspannung	gate threshold voltage	$I_C = 3,5\text{mA}, V_{CE} = V_{GE}, T_{vj} = 25^\circ\text{C}$	$V_{GE(th)}$	4,5	5,5	6,5 V
Eingangskapazität	input capacitance	$f = 1\text{MHz}, T_{vj} = 25^\circ\text{C}, V_{CE} = 25\text{V}, V_{GE} = 0\text{V}$	C_{ies}	-	5	- nF
Kollektor-Emitter Reststrom	collector-emitter cut-off current	$V_{CE} = 1700\text{V}, V_{GE} = 0\text{V}, T_{vj} = 25^\circ\text{C}$	I_{CES}	-	0,03	0,15 mA
		$V_{CE} = 1700\text{V}, V_{GE} = 0\text{V}, T_{vj} = 125^\circ\text{C}$		-	2	- mA
Gate-Emitter Reststrom	gate-emitter leakage current	$V_{CE} = 0\text{V}, V_{GE} = 20\text{V}, T_{vj} = 25^\circ\text{C}$	I_{GES}	-	-	100 nA
Einschaltverzögerungszeit (induktive Last)	turn-on delay time (inductive load)	$I_C = 75\text{A}, V_{CE} = 900\text{V}$	$t_{d,on}$	-	0,1	- μs
		$V_{GE} = \pm 15\text{V}, R_G = 20\Omega, T_{vj} = 25^\circ\text{C}$		-	0,1	- μs
		$V_{GE} = \pm 15\text{V}, R_G = 20\Omega, T_{vj} = 125^\circ\text{C}$		-	0,1	- μs
Anstiegszeit (induktive Last)	rise time (inductive load)	$I_C = 75\text{A}, V_{CE} = 900\text{V}$	t_r	-	0,1	- μs
		$V_{GE} = \pm 15\text{V}, R_G = 20\Omega, T_{vj} = 25^\circ\text{C}$		-	0,1	- μs
		$V_{GE} = \pm 15\text{V}, R_G = 20\Omega, T_{vj} = 125^\circ\text{C}$		-	0,1	- μs
Abschaltverzögerungszeit (ind. Last)	turn off delay time (inductive load)	$I_C = 75\text{A}, V_{CE} = 900\text{V}$	$t_{d,off}$	-	0,8	- μs
		$V_{GE} = \pm 15\text{V}, R_G = 20\Omega, T_{vj} = 25^\circ\text{C}$		-	0,9	- μs
		$V_{GE} = \pm 15\text{V}, R_G = 20\Omega, T_{vj} = 125^\circ\text{C}$		-	0,9	- μs
Fallzeit (induktive Last)	fall time (inductive load)	$I_C = 75\text{A}, V_{CE} = 900\text{V}$	t_f	-	0,03	- μs
		$V_{GE} = \pm 15\text{V}, R_G = 20\Omega, T_{vj} = 25^\circ\text{C}$		-	0,03	- μs
		$V_{GE} = \pm 15\text{V}, R_G = 20\Omega, T_{vj} = 125^\circ\text{C}$		-	0,03	- μs
Einschaltverlustenergie pro Puls	turn-on energy loss per pulse	$I_C = 75\text{A}, V_{CE} = 900\text{V}, V_{GE} = 15\text{V}$	E_{on}	-	37	- mWs
		$R_G = 20\Omega, T_{vj} = 125^\circ\text{C}, L_S = 60\text{nH}$		-	22	- mWs
Abschaltverlustenergie pro Puls	turn-off energy loss per pulse	$I_C = 75\text{A}, V_{CE} = 900\text{V}, V_{GE} = 15\text{V}$	E_{off}	-	22	- mWs
		$R_G = 20\Omega, T_{vj} = 125^\circ\text{C}, L_S = 60\text{nH}$		-	300	- A
Kurzschlußverhalten	SC Data	$t_p \leq 10\mu\text{sec}, V_{GE} \leq 15\text{V}, R_G = 20\Omega$	I_{SC}	-	300	- A
		$T_{vj} \leq 125^\circ\text{C}, V_{CC} = 1000\text{V}$		-	25	- nH
		$V_{CEmax} = V_{CES} - L_{sCE} \times di/dt$		-	25	- nH
Modulinduktivität	stray inductance module		L_{sCE}	-	25	- nH

Charakteristische Werte / Characteristic values: Diode

Durchlaßspannung	forward voltage	$I_F = 75\text{A}, V_{GE} = 0\text{V}, T_{vj} = 25^\circ\text{C}$	V_F	-	2,2	2,6 V
		$I_F = 75\text{A}, V_{GE} = 0\text{V}, T_{vj} = 125^\circ\text{C}$		-	2	- V
Rückstromspitze	peak reverse recovery current	$I_F = 75\text{A}, -di_F/dt = 1100\text{A}/\mu\text{sec}$	I_{RM}	-	55	- A
		$V_R = 900\text{V}, V_{GE} = -10\text{V}, T_{vj} = 25^\circ\text{C}$		-	85	- A
		$V_R = 900\text{V}, V_{GE} = -10\text{V}, T_{vj} = 125^\circ\text{C}$		-	85	- A
Sperrverzögerungsladung	recovered charge	$I_F = 75\text{A}, -di_F/dt = 1100\text{A}/\mu\text{sec}$	Q_r	-	9	- μAs
		$V_R = 900\text{V}, V_{GE} = -10\text{V}, T_{vj} = 25^\circ\text{C}$		-	19	- μAs
		$V_R = 900\text{V}, V_{GE} = -10\text{V}, T_{vj} = 125^\circ\text{C}$		-	19	- μAs
Abschaltenergie pro Puls	reverse recovery energy	$I_F = 75\text{A}, -di_F/dt = 1100\text{A}/\mu\text{sec}$	E_{rec}	-	3,5	- mWs
		$V_R = 900\text{V}, V_{GE} = -10\text{V}, T_{vj} = 25^\circ\text{C}$		-	6,5	- mWs
		$V_R = 900\text{V}, V_{GE} = -10\text{V}, T_{vj} = 125^\circ\text{C}$		-	6,5	- mWs

Thermische Eigenschaften / Thermal properties

Innerer Wärmewiderstand	thermal resistance, junction to case	Transistor / transistor, DC	R_{thJC}	-	-	0,2 K/W
		Diode / diode, DC		-	-	0,47 K/W
Übergangs-Wärmewiderstand	thermal resistance, case to heatsink	pro Module / per Module	R_{thCK}	-	-	0,011 K/W
		$d_{paste} \leq 50\mu\text{m} / d_{grease} \leq 50\mu\text{m}$		-	-	0,011 K/W
Höchstzul. Sperrschichttemperatur	max. junction temperature		T_{vj}	-	-	150 $^\circ\text{C}$
Betriebstemperatur	operating temperature		T_{op}	-40	-	125 $^\circ\text{C}$
Lagertemperatur	storage temperature		T_{stg}	-40	-	125 $^\circ\text{C}$

Mechanische Eigenschaften / Mechanical properties

Innere Isolation	internal insulation					Al_2O_3
Kriechstrecke	creepage distance					16 mm
Luftstrecke	clearance					11 mm
CTI	comperative tracking index					225
Anzugsdrehmoment f. mech. Befestigung	mounting torque		max.			5 Nm
Gewicht	weight		G			300 g

Mit dieser technischen Information werden Halbleiterbauelemente spezifiziert, jedoch keine Eigenschaften zugesichert. Sie gilt in Verbindung mit den zugehörigen Technischen Erläuterungen.
This technical information specifies semiconductor devices but promises no characteristics. It is valid in combination with the belonging technical notes.

BSM 75 GD 170 DL

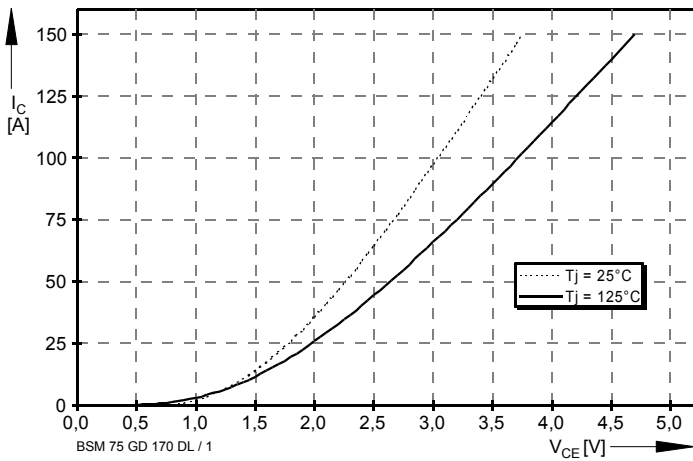


Bild / Fig. 1
Ausgangskennlinie (typisch) /
Output characteristic (typical)
 $I_C = f(V_{CE})$
 $V_{GE} = 15V$

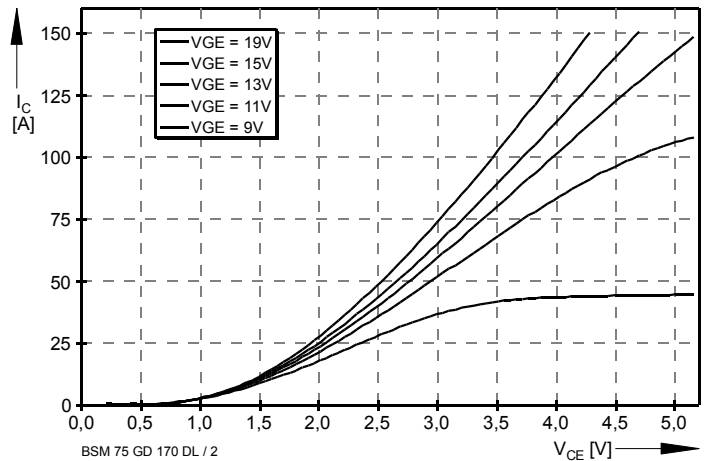


Bild / Fig. 2
Ausgangskennlinienfeld (typisch) /
Output characteristic (typical)
 $I_C = f(V_{CE})$
 $T_{vj} = 125^\circ C$

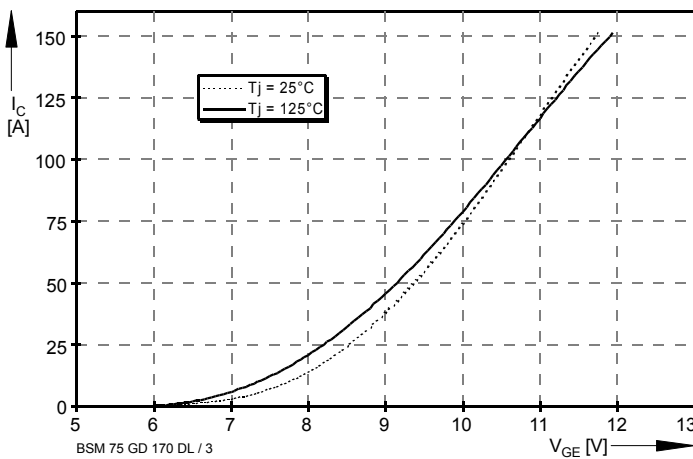


Bild / Fig. 3
Übertragungscharakteristik (typisch) /
Transfer characteristic (typical)
 $I_C = f(V_{GE})$
 $V_{CE} = 20V$

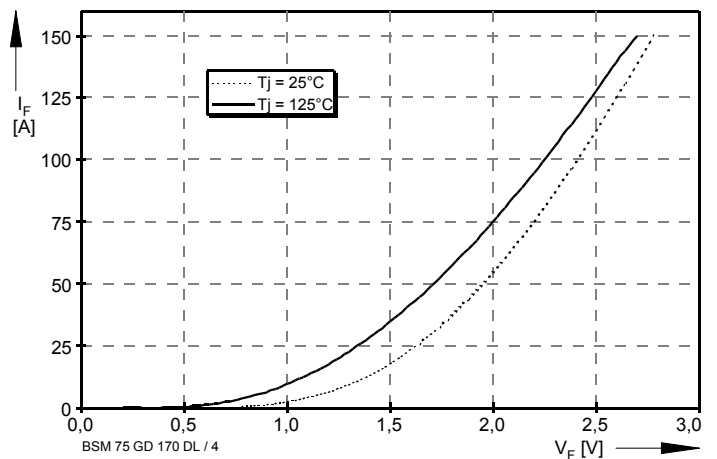


Bild / Fig. 4
Durchlaßkennlinie der Inversdiode (typisch) /
Forward characteristic of inverse diode (typical)
 $I_F = f(V_F)$

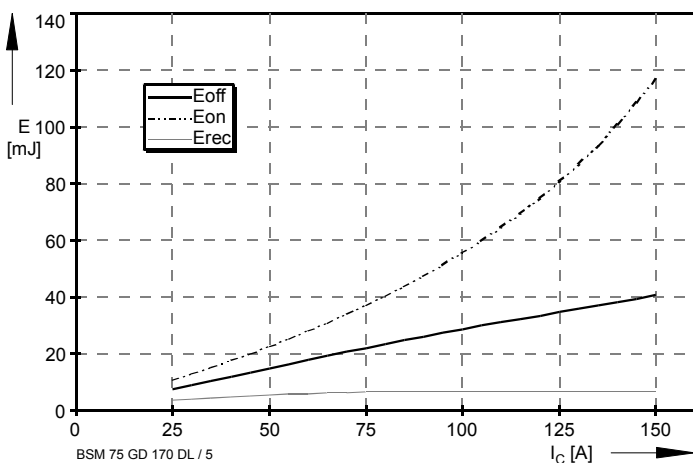


Bild / Fig. 5
Schaltverluste (typisch) /
Switching losses (typical)
 $E_{on} = f(I_C)$, $E_{off} = f(I_C)$, $E_{rec} = f(I_C)$
 $R_{gon} = R_{goff} = 20\Omega$, $V_{CE} = 900V$, $T_J = 125^\circ C$

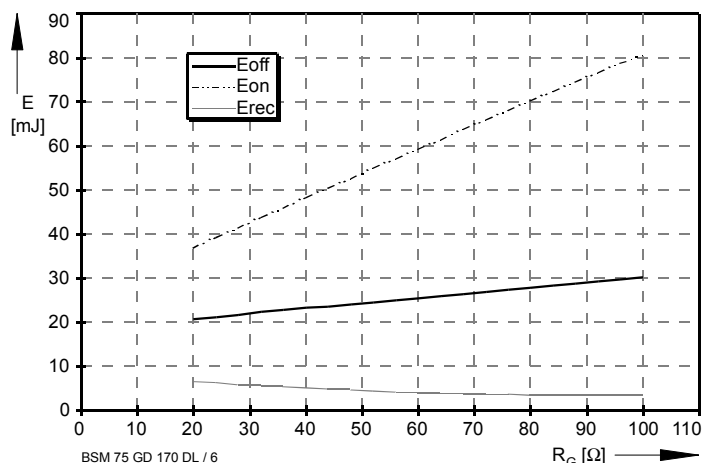


Bild / Fig. 6
Schaltverluste (typisch) /
Switching losses (typical)
 $E_{on} = f(R_G)$, $E_{off} = f(R_G)$, $E_{rec} = f(R_G)$
 $I_C = 75A$, $V_{CE} = 900V$, $T_J = 125^\circ C$

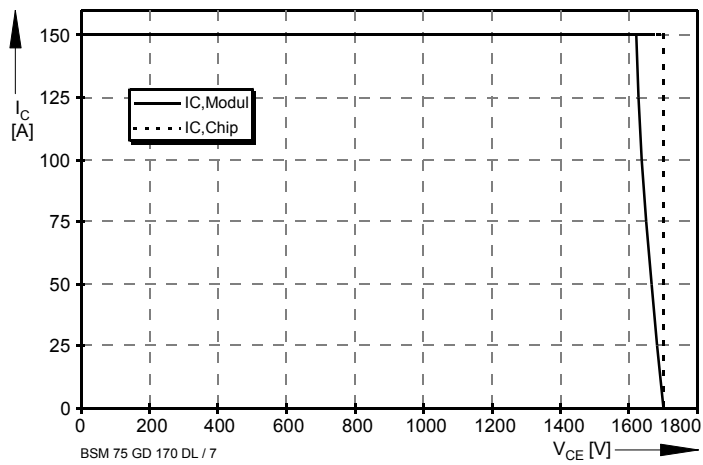


Bild / Fig. 7

Sicherer Arbeitsbereich (RBSOA) /

Reverse bias safe operation area (RBSOA)

 $R_g = 20\Omega$, $T_{vj} = 125^\circ\text{C}$