

DIODE MODULE ダイオードモジュール

DF20NA80/160

UL; E76102 (M)

DF20NA80/160 (SIP-Diode Module)

- Three Phase Rectifier Bridge

《Advantages》

- SIP (Single In-line Package)
- Very Low Forward Voltage Drop
- High Surge Current Capability
- 2500V Isolation ratings
- RoHS directive compliance

《Applications》

- Welding and Plasma Cutting Machines
- Battery Chargers
- Power Supplies
- Motor Controls
- Home Appliance

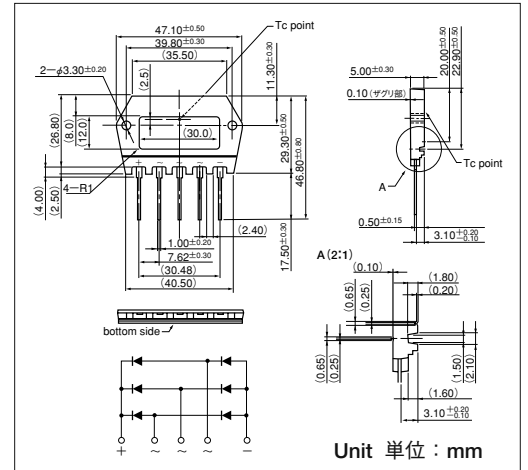
- 三相全波整流ダイオードモジュール

《特長》

- シングル インライン パッケージ
- 低オン電圧
- 高サージ電流特性
- 絶縁耐圧2500V
- RoHS指令適合

《用途》

- 溶接機・切断機
- 充電器
- 各種電源装置
- モーター制御
- 家電品



■Maximum Ratings 最大定格

(Unless otherwise Tj=25°C / 特にことわらない限り Tj=25°C)

Symbol 記号	Item 項目	Ratings 定格値		Unit 単位
		DF20NA80	DF20NA160	
V _{RRM}	Repetitive Peak Reverse Voltage 定格ピーク繰返し逆電圧	800	1600	V
V _{RSM}	Non-Repetitive Peak Reverse Voltage 定格ピーク非繰返し逆電圧	960	1700	V

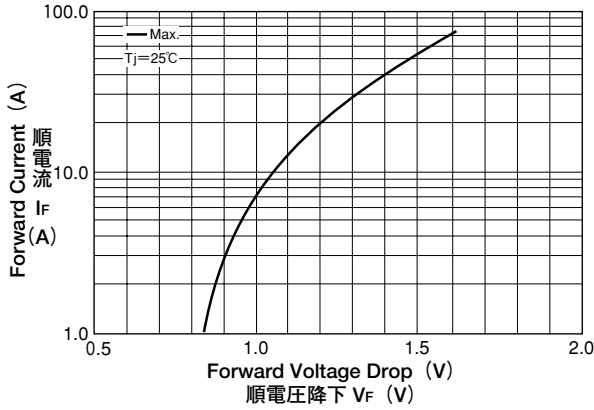
Symbol 記号	Item 項目	Conditions 条件	Ratings 定格値	Unit 単位		
I _D	Output Current (D.C.) 直流出力電流	Three Phase full wave. T _c =111°C 三相全波整流回路	20	A		
I _{FSM}	Surge Forward Current サージ順電流	50Hz/60Hz sine wave, Non-repetitive 1cycle peak value 50Hz/60Hz 正弦半波 非繰返し1サイクル 波高値	320/350	A		
I ² t	I ² t 電流二乗時間積	Value for one cycle of surge current 1サイクルサージ順電流に対する値	500	A ² s		
T _j	Operating Junction Temperature 接合部温度		-40~+150	°C		
T _{stg}	Storage Temperature 保存温度		-40~+125	°C		
V _{ISO}	Isolation Breakdown Voltage (R.M.S.) 絶縁耐圧 (実効値)	Terminals to case, AC 1minute 端子-ケース間, AC 1 分間	2500	V		
	Mounting Torque 締付トルク強度	Mounting (M3) 取付	Recommended Torque 推奨値	0.5N	0.8	N·m (kgf·cm)
	Mass 質量	Typical Value 標準値		15	g	

■Electrical Characteristics 電気的特性

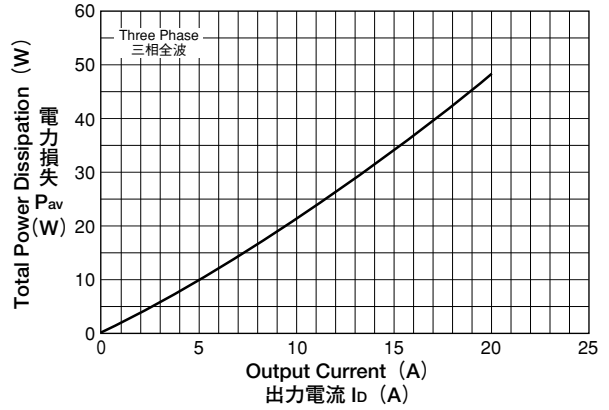
(Unless otherwise Tj=25°C / 特にことわらない限り Tj=25°C)

Symbol 記号	Item 項目	Conditions 条件	Ratings 規格値			Unit 単位
			Min.	Typ.	Max.	
I _{RRM}	Repetitive Peak Reverse Current 逆電流	T _j =150°C, at V _{RRM} V _{RRM} 印加			4	mA
V _{FM}	Forward Voltage Drop 順電圧降下	T _j =25°C, I _{FM} =20A, Inst. measurement 瞬時測定			1.2	V
V _(TO)	Threshold Voltage 閾値電圧	T _j =150°C			0.85	V
r _t	Dynamic Resistance オン抵抗	T _j =150°C			14.2	mΩ
R _{th(j-c)}	Thermal Impedance 熱抵抗	Junction to case per one module 接合-ケース間			0.8	°C/W
R _{th(c-f)}	Interface Thermal Impedance 接触熱抵抗	Case to Heat sink Thermal conductivity (Silicon grease) ≅ 7×10 ⁻³ [W/cm·°C] ケース-ヒートシンク間 シリコングリースの熱伝導率 ≅ 7×10 ⁻³ [W/cm·°C]			0.13	°C/W

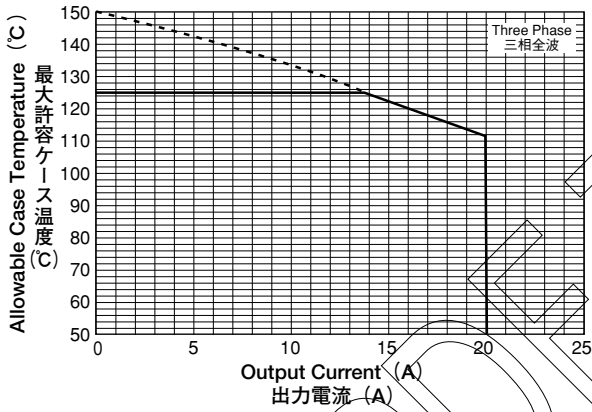
Maximum Forward Characteristics
順方向電圧降下



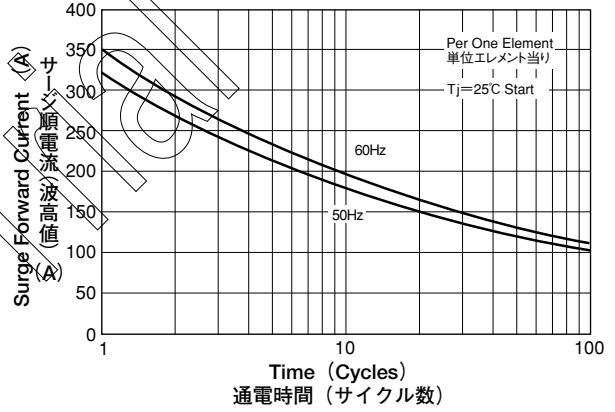
Output Current vs. Power Dissipation
最大電力損失特性



Output Current vs. Allowable Case Temperature
出力電流対最大許容ケース温度



Surge Forward Current Rating (Non-Repetitive)
サージ順電流耐量<非繰り返し>



Transient Thermal Impedance
過渡熱インピーダンス特性

